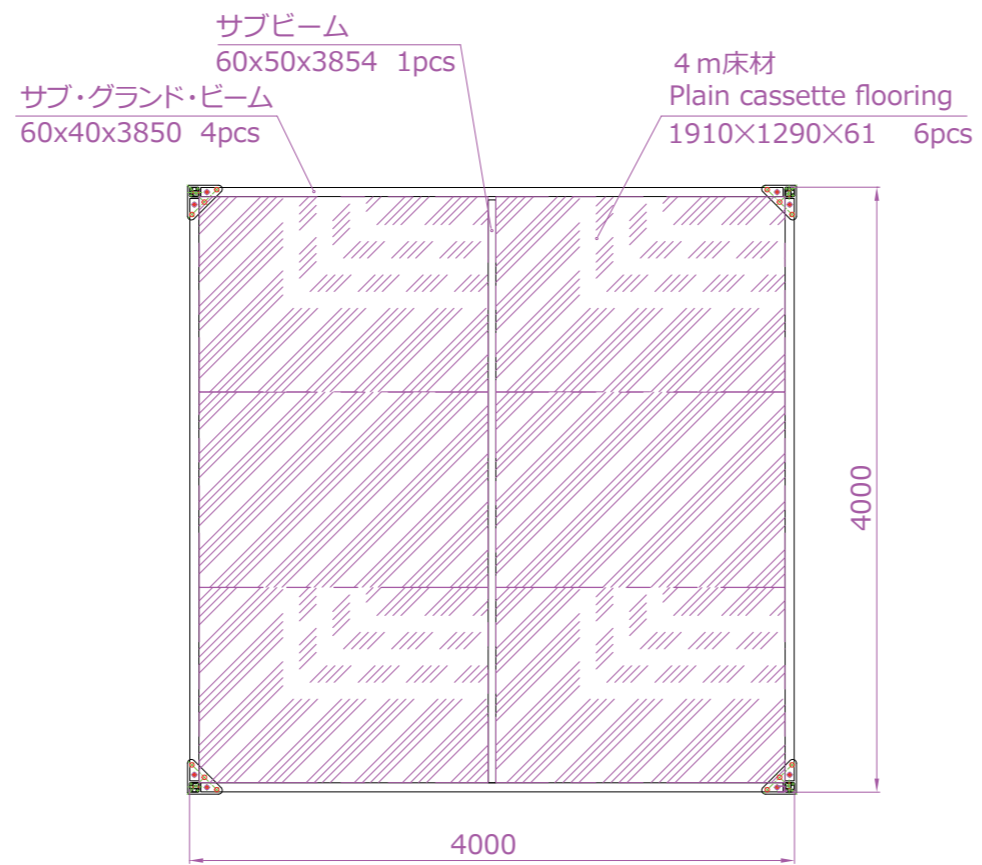
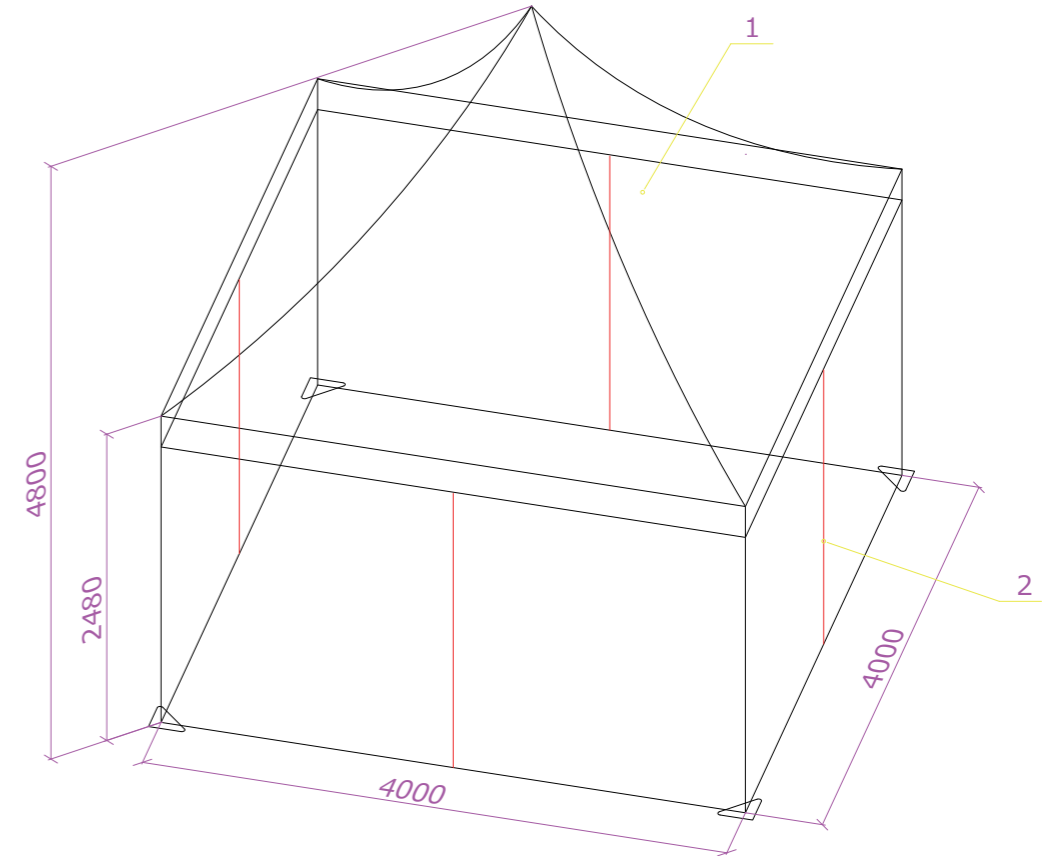


平面図 S=1:50 (基礎伏せ図)

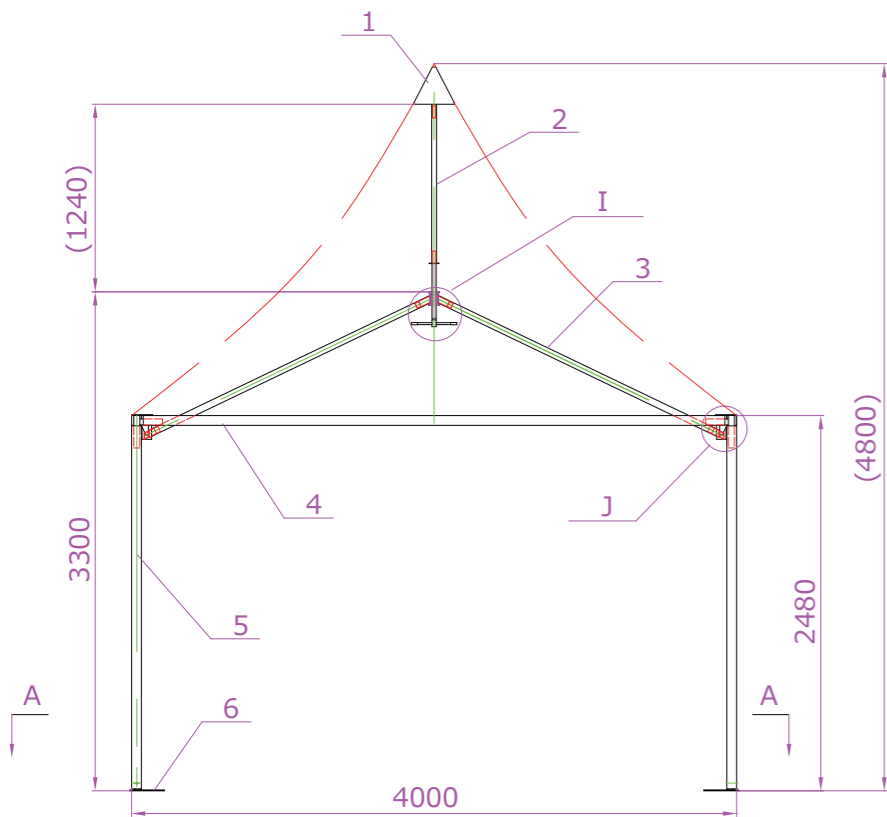


平面図 S=1:50 (床材)

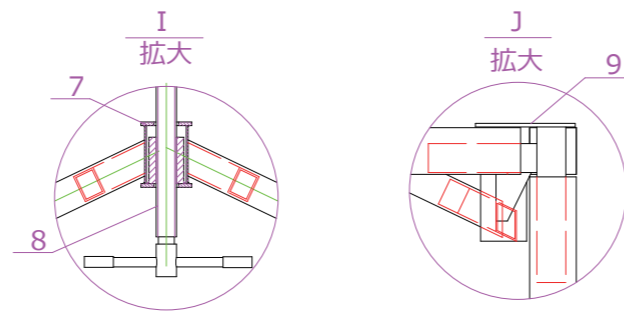
No.	名称	材質	数量
2	横幕 4x2.5M Plain white PVC sidewall	PVC Synthetic Fibre	4pairs
1	天幕 4x4M white PVC roof cover	PVC Synthetic Fibre	1 pcs



俯瞰図 S=1:50



断面図 S=1:50



Item	名称	材質	サイズ	数量	備考
9	Eave	Q235		4 pcs	ジョイントの組み合わせ
8	Rectangular Screw connection	45#	M28.5x500	1 pcs	
7	Long cover	45#		1 pcs	ナット付き M28.5
6	Base plate tension bolt	Q235	40x40x3.5x186	4 pcs	ジョイントの組み合わせ
5	Upright	ALU 6061/T6	65x65x2400	4 pcs	
4	Eave beam	ALU 6061/T6	65x65x3846	4 pcs	
3	Roof	ALU 6061/T6	45x45x2x2780	4 pcs	
2	Center beam	Q235	Φ32x2x960	1 pcs	ジョイントの組み合わせ
1	Upper cap and lower Pole	Q235	Φ267x246	1 pcs	ジョイントの組み合わせ